



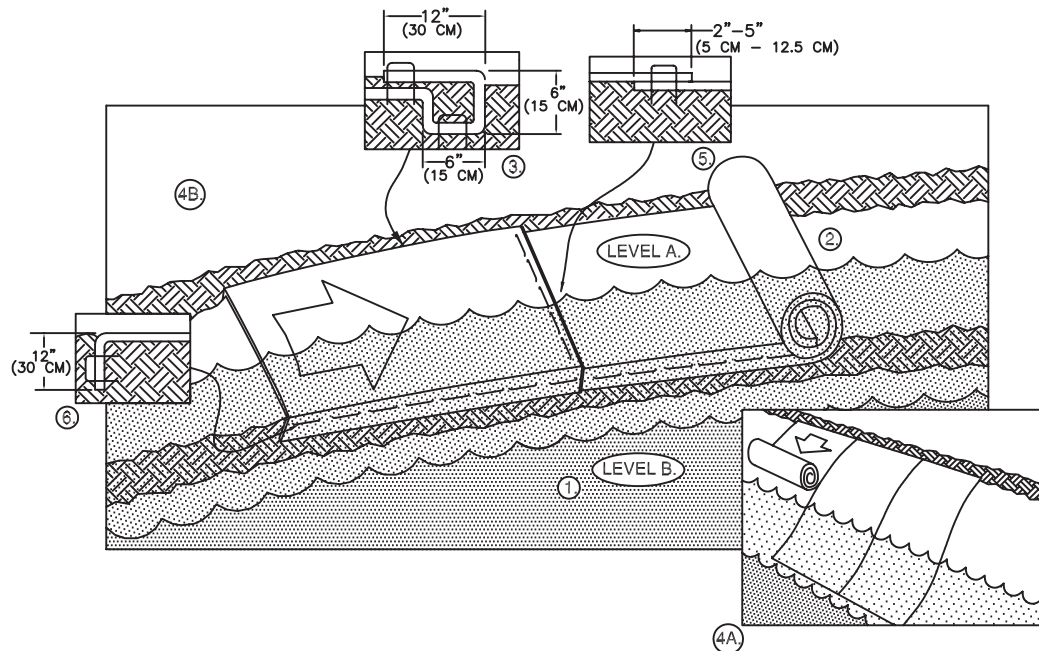
EROSION CONTROL Products
Guaranteed SOLUTIONS

A **tensar** Company

14649 HIGHWAY 41 NORTH
EVANSVILLE, IN 47725
800-772-2040
www.nagreen.com

SHORELINE INSTALLATION

APLICACIONES PARA LAS LINEAS COSTERAS



- FOR EASIER INSTALLATION, LOWER WATER FROM LEVEL A TO LEVEL B BEFORE INSTALLATION.
- PREPARE SOIL BEFORE INSTALLING ROLLED EROSION CONTROL PRODUCTS (RECP's), INCLUDING ANY NECESSARY APPLICATION OF LIME, FERTILIZER, AND SEED.
- BEGIN AT THE TOP OF THE SHORELINE BY ANCHORING THE BLANKET IN A 6" (15 CM) DEEP X 6" (15 CM) WIDE TRENCH WITH APPROXIMATELY 12" (30 CM) OF EXTENDED BEYOND THE UP-SLOPE PORTION OF THE TRENCH. ANCHOR THE BLANKET WITH A ROW OF STAPLES/STAKES APPROXIMATELY 12" (30 CM) APART IN THE BOTTOM OF THE TRENCH. BACKFILL AND COMPACT THE TRENCH AFTER STAPLING. APPLY SEED TO COMPACTED SOIL AND FOLD REMAINING 12" (30 CM) PORTION OF BACK OVER SEED AND COMPACTED SOIL. SECURE OVER COMPACTED SOIL WITH A ROW OF STAPLES/STAKES SPACED APPROXIMATELY 12" (30 CM) APART ACROSS THE WIDTH OF THE BLANKET.
- ROLL RECP's EITHER (A.) DOWN THE SHORELINE FOR LONG BANKS, (TOP TO BOTTOM) OR (B.) HORIZONTALLY ACROSS THE SHORELINE SLOPE. RECP's WILL UNROLL WITH APPROPRIATE SIDE AGAINST THE SOIL SURFACE. ALL RECP's MUST BE SECURELY FASTENED TO SOIL SURFACE BY PLACING STAPLES/STAKES IN APPROPRIATE LOCATIONS AS SHOWN IN THE STAPLE PATTERN GUIDE. WHEN USING THE DOT SYSTEM™, STAPLES/STAKES SHOULD BE PLACED THROUGH EACH OF THE COLORED DOTS CORRESPONDING TO THE APPROPRIATE STAPLE PATTERN.
- THE EDGES OF ALL HORIZONTAL AND VERTICAL SEAMS MUST BE STAPLED WITH APPROXIMATELY 2" - 5" (5 CM - 12.5 CM) OVERLAP.
NOTE:
* SEAM OVERLAP SHOULD BE SHINGLED ACCORDING TO PREDOMINANT EROSION ACTION.
- THE EDGE OF THE BLANKET AT OR BELOW NORMAL WATER LEVEL MUST BE ANCHORED BY PLACING THE STAPLES/STAKES IN A 12" (30 CM) DEEP X 6" (15 CM) WIDE ANCHOR TRENCH. ANCHOR THE BLANKET WITH A ROW OF STAPLES/STAKES SPACED APPROXIMATELY 12" (30 CM) APART IN THE TRENCH. BACKFILL AND COMPACT THE TRENCH AFTER STAPLING (STONE OR SOIL MAY BE USED AS BACKFILL.)
NOTE:
* IN LOOSE SOIL CONDITIONS, THE USE OF STAPLE OR STAKE LENGTHS GREATER THAN 6" (15 CM) MAY BE NECESSARY TO PROPERLY ANCHOR THE RECP's.

- PARA UNA INSTALACION MAS FACIL, BAJE EL NIVEL DEL AGUA DEL PUNTO A AL PUNTO B, ANTES DE LA INSTALACION.
- PREPARE EL TERRENO ANTES DE LA INSTALACION DE LAS MANTAS, INCLUYENDO APLICACION DE CAL, FERTILIZANTE Y SEMILLA.
- ANCLER LA MANTA EN LA CABECERA DE LA LINEA COSTERA EN UNA ZANJA DE 6" (15 CM) DE PROFUNDIDAD X 6" (15 CM) DE ANCHO CON UNA HILERA DE GRAPAS / ESTACAS APROXIMADAMENTE A 12" (30 CM) UNA DE LA OTRA EN EL FONDO DE LA ZANJA. DEJE APROXIMADAMENTE 12" (30 CM) DE LA MANTA EXTENDIDA MAS ALLA DE LA PARTE DEL TALUD ARRIBA DE LA ZANJA. RELLENE Y COMPACTE LA ZANJA DESPUES DE ENGRAPAR Y APLIQUE LA SEMILLA AL SUELO COMPACTADO. DOBLE HACIA ATRAS POR ENCIMA DE LA MANTA LA PARTE DE 12" (30 CM) QUE DEJO Y ASEGURELA CON UNA HILERA DE GRAPAS / ESTACAS APROXIMADAMENTE A 12" (30 CM) UNA DE LA OTRA A TRAVES DEL ANCHO DE LA MANTA.
- DESENROLLE LAS MANTAS (4A) HACIA ABAJO EN LA LINEA COSTERA PARA RIBERAS LARGAS U (4B) HORIZONTAMENTE A TRAVES DE LA PENDIENTE DE ESTA CON EL LADO APROPIADO HACIA LA SUPERFICIE DEL SUELO. TODAS LAS MANTAS DEBERAN ASEGURARSE A LA SUPERFICIE DEL SUELO POR MEDIO DE GRAPAS O ESTACAS EN LUGARES APROPIADOS TAL Y COMO SE INDICA EN EL PATRON GUIA DE ENGRAPADO. CUANDO ESTE USANDO EL DOT SYSTEM™, LAS GRAPAS O ESTACAS DEBEN COLOCARSE A TRAVES DE CADA UNO DE LOS PUNTOS CON COLOR CORRESPONDIENTES AL PATRON DE ENGRAPADO APROPIADO.
- LOS BORDES DE LAS COSTURAS DE LAS MANTAS HORIZONTALES Y VERTICALES DEBEN ENGRAPARSE CON UN TRASLAPE DE APROXIMADAMENTE 2" - 5" (5 CM - 12.5 CM).
NOTA:
* LA COSTURA DEL TRASLAPE DEBE CUBRIRSE DE ACUERDO A LA ACCION PREDOMINANTE DE EROSION.
- EL BORDE DE LA MANTA QUE ESTA AL O POR DEBAJO DEL NIVEL DE AGUA NORMAL DEBE ASEGURARSE COLOCANDOLO EN UNA ZANJA DE ANCLAJE DE 12" (30 CM) DE PROFUNDIDAD POR 6" (15 CM) DE ANCHO. ASEGURE LA MANTA EN LA ZANJA CON UNA LINEA DE GRAPAS O ESTACAS APROXIMADAMENTE A 12" (30 CM) UNA DE LA OTRA. RELLENE Y COMPACTE LA ZANJA DESPUES DE ENGRAPAR (PIEDRAS O SUELO PUEDE USARSE COMO RELLENO).
NOTA:
* EN CONDICIONES DE SUELO SUELTO, PUEDE QUE SE NECESITEN GRAPAS O ESTACAS DE MAS DE 6" (15 CM) DE LARGO PARA ASEGURAR LAS MANTAS CORRECTAMENTE.